

KLORINATOR - ELEKTROLIZA SLANE VODE



Oprema za održavanje kvalitete vode klorinatorom (elektrolizom slane vode) i doziranjem tekućeg sredstva za korekciju pH vrijednosti vode

Dezinfekcija vode obavlja se na jednostavan način koji djeluje na sličan način kao i ekosustav mora.

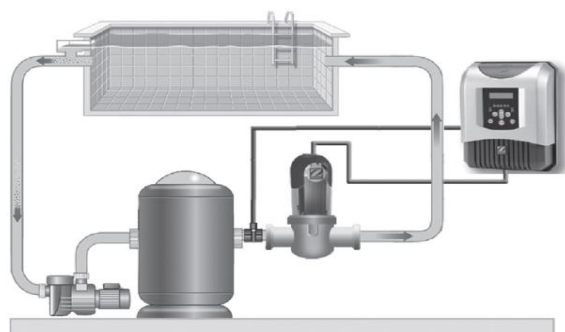
- bazenske vode je vrlo male slanosti oko 4 g / L što je 9 puta manje nego u morskoj vodi .
- postupkom elektrolize u ćeliji klorinatora, sol se pretvara u plin klor koji je snažno dezinfekcijsko sredstvo koje se odmah otapa u vodi
- tako proizvedeni aktivni klor uništava sve mikroorganizme u ćeliji klorinatora i jamči dovoljnu razinu slobodnog klora u vodi
- aktivni klora koji se razgradi djelovanjem sunčevih zraka UV-zraka kontinuirano se obnavlja u ćeliji klorinatora bez potrebe intervencija korisnika

Kvaliteta i sigurnost

- Za pravilan rad klorinatora, pH vrijednost vode mora biti između 7,2 i 7,4.
- Balans vode (pH , tvrdoća , lužnatost) i učinkovita filtracija prilagođena bazenu i način na koji se koristi su bitni faktori za održavanje kvalitete vode u bazenu
- Ako je voda tvrda , za modele bez održavanja preporuča se primjena obrnuti polaritet za postizanje veće učinkovitosti i kraće vrijeme rada

SAVJETI ZA IZBOR TRI EI klorinatora (elektrolize slane vode)	TRI	EI
Max. volumen bazena (baziran na 8 sati ciklusa filtracije)	do 150 m ³	do 100 m ³
Opcijski pH modul za korekciju pH vrijednosti	DA	NE
Opcijski pH i ACL (ORP) modul za korekciju pH vrijednosti i kloriranje	DA	NE
Obrnuti polaritet (primjenjuje sa svaka 2,5 ili 5sati rada)	DA	DA
Senzor protoka	DA	DA
Smanjeni intenzitet rada (bazen sa prekrivačem)	DA	NE
Pojačani intenzitet rada (hiper kloriranje)	DA	NE
Tajmer	DA	DA
Ćelija (quick fix)	DA	DA

KLORINATOR - ELEKTROLIZA SLANE VODE EI

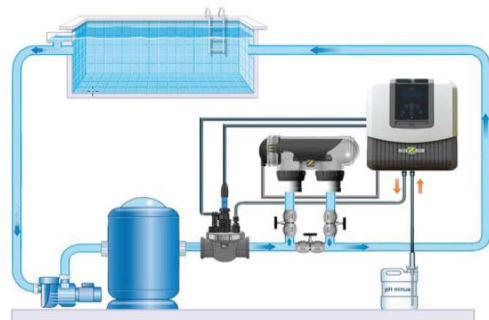


Automatska obrada slane vode kloriranje - elektroliza slane vode

- Klorinator je jednostavan za ugradnju sa čelijom koja se ugrađuje vrlo lako pomoću stava " Quick Fix " Vrijeme potrebno za ugradnju je cca 10min.
- Čeliju klorinatora moguće je postaviti okomito ili vodoravno
- Klorinator ima pristupačan softver za rukovanje sa prikazom izbornika na LCD zaslonu
- Klorinator posjeduje programabilni timer za upravljanje radom klorinatora tako da je moguće kontrolirati proizvodnju klora neovisno o radu sustava filtracije
- Klorinator posjeduje zaštitni sustav : automatsko isključivanje za slučaj nedovoljnog protoka vode kroz čeliju klorinatora (senzor protoka)
- Klorinator je opremljen sustav protiv stvaranja kamenca : samostalno čišćenje elektrode čelija klorinatora pomoću obrnutog polariteta ovisno o tvrdoći vode (podesiv svakih 2,5 ili 5 sati)
- Klorinator je pouzdan u radu : elektrode u čeliji su presvučene TITAN-om što osigurava njihovu dugotrajnost

SAVJETI ZA IZBOR TRI EI klorinatora (elektrolize slane vode)	EI 10	EI 17	EI 25
Predviđena proizvodnja klora	10g/h	17g/h	25g/h
Preporučena koncentracija soli u vodi	4 g/L (min. 3 g/L - max. 13 g/L)		
Max. Volumen tretiranog bazena (baziran na 8 satnom ciklusu filtracije)	do 40 m ³	do 75 m ³	do 100 m ³
Potrošnja električne energije 220/240 V AC	140W		
Predviđena izlazna snaga (A)	2,2,A	3,6A	5A
Dijametar opreme za montažu "QUICK FIX"	DN50 mm & DN63 mm i 1 1/2 "		
Minimalan protok (potrebno je ukloniti zaostali zrak iz čelije klorinatora)	5 m ³ /h		
Maximalan protok (ograničen gubitkom tlaka u instalaciji)	18 m ³ /h (obavezno ugradnja u zaobilazni vod)		
Maximalan dozvoljeni tlak u čeliji klorinatora	2.75 bar (KPa)		
Maximalna temperatura vode	40 C		
Minimalna temperatura vode	5 C		
Duljina el.kabela od čelije do klorinatora	1,8m		
Indeks zaštite	IP 23		
Dimenzije čelije klorinatora	270 x 80 mm		
Dimenzije klorinatora	245 x 110 x 333 mm		
Napajanje električnom energijom 50Hz	220/240 V AC		

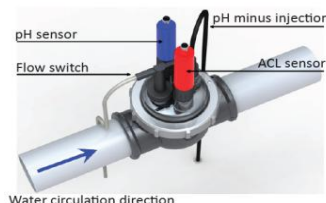
KLORINATOR - ELEKTROLIZA SLANE VODE TRI



- Automatski tretman sa klorinatorom - elektrolizom slane vode
- Klorinator je opremljen sa naprednim sustav s 2 izborna modula "Tri pH " i "Tri PRO "
- Klorinatoru posjeduje mogućnost smanjenog režima rada proizvodnju klora reducira na njanju moguću mjeru. Moguće je ručno ili automatsko smanjenje proizvodnje klora kada je bazen pokriven.
- Klorinatoru posjeduje mogućnost pojačanog režima rada "Boost Mode": povećanje proizvodnje klora u trajanju do 24 sata u slučaju intenzivnog korištenje bazena ili vremenskih neprilika (hiper kloriranje)
- Klorinator ima pristupačan softver za rukovanje sa prikazom izbornika na LCD zaslonu na 7 jezika
- Klorinator posjeduje programabilni timer za upravljanje radom klorinatora tako da je moguće kontrolirati proizvodnju klora neovisno o radu sustava filtracije
- Klorinator posjeduje zaštitni sustav : automatsko isključivanje za slučaj nedovoljnog protoka vode kroz čeliju klorinatora (senzor protoka)
- Klorinator je opremljen sustav protiv stvaranja kamenca : samostalno čišćenje elektrode čelija klorinatora pomoću obrnutog polariteta ovisno o tvrdoći vode (podesiv svakih 2,5 ili 5 sati)
- Klorinator je pouzdan u radu : elektrode u čeliji su presvučene TITAN-om što osigurava njihovu dugotrajnost
- Moguća je nadogradnja klorinatora sa TRI PRO modulom za doziranje sredstva za korekciju pH vrijednosti vode te automatsku kontrolu i korekciju količinu proizvodnje klora u čeliji klorinatora

SAVJETI ZA IZBOR TRI EI klorinatora (elektrolize slane vode)	TRI 10	TRI 18	TRI 22	TRI 35
Predviđena proizvodnja klora	10g/h	18g/h	22g/h	35g/h
Preporučena koncentracija soli u vodi	4 g/L (min. 3 g/L - max. 13 g/L)			
Max. Volumen tretiranog bazena (baziran na 8 satnom ciklusu filtracije)	do 40 m ³	do 70 m ³	do 100 m ³	do 150 m ³
Potrošnja električne energije 220/240 V AC	195 W			
Predviđena izlazna snaga (A)	2,2,A	3,6A	4,5A	7,2A
Dijametar opreme za montažu "QUICK FIX"	DN50 mm & DN63 mm i 1 1/2 " & 2"			
Minimalan protok (potrebno je ukloniti zaostali zrak iz ćelije klorinatora)	5 m ³ /h			
Maximalan protok (ograničen gubitkom tlaka u instalaciji)	18 m ³ /h (obavezno ugradnja u zaobilazni vod "bypass" za veće			
Maximalan dozvoljeni tlak u ćeliji klorinatora	2.75 bar (KPa)			
Maximalna temperatura vode	40 C			
Minimalna temperatura vode	5 C			
Duljina el.kabela od ćelije do klorinatora	1,8m			
Indeks zaštite	IP 23			
Dimenzije ćelije klorinatora	300 x 100 mm			
Dimenzije klorinatora	310 x 110 x 330 mm			
Napajanje električnom energijom 50Hz	220/240 V AC			
Opcije nadogradnje	TRI Ph ili TRI PRO modul			

TRI pH i TRI PRO moduli za nadogradnju klorinatora



TRI pH modul

Automatski dozator za korekciju pH vrijednosti vode (TRI pH modul)

- TRI pH modul: automatska regulacija pH vrijednosti vode (doziranje kiseline)
- Modul sa peristaltičkom dozirnom pumpom kapaciteta 1,8l/h
- "plug & play" module
- TRI pH modul je jednostavan za ugradnju pomoću stava " Quick Fix POD" budući da je nosač pH sonde i dozirnim ventilom, sa senzorom protoka u jednom kućištu koje se na cjevovod postavlja obujmicom $\varnothing 50$ ili $\varnothing 63$.

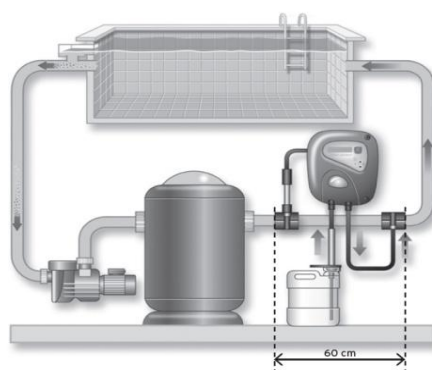
TRI PRO modul

Automatski dozator za korekciju pH vrijednosti te kontrolu i regulaciju proizvodnje klora (TRI PRO modul)

- TRI PRO modul: automatska regulacija vrijednosti pH vode pH
- Modul sa peristaltičkom dozirnom pumpom kapaciteta 1,8l/h
- "plug & play" module
- TRI PRO modul je jednostavan za ugradnju pomoću stava " Quick Fix POD" budući da je nosač pH i Rx sonde sa dozirnim ventilom pH i senzorom protoka u jednom kućištu koje se na cjevovod postavlja obujmicom $\varnothing 50$ i $\varnothing 63$.

Tehničke karakteristike TRI modula	TRI pH	TRI PRO
Volumen bazena	do 150 m ³	
Dimenzije modula	285 x 155 x 75 mm	
Napajanje električnom energijom 50Hz	220/240 V AC (priključuje se na klorinator)	
Mjerno područje pH	0.0 -12.0 pH	0.0 -12.0 pH
Mjerno područje Rx	-----	100 - 1000 mV
Maximalni tlak doziranja pH	1,5 bara	
Preciznost izmjerenih vrijednosti (tolerancija) za pH	0,1 pH	0,1 pH
Preciznost izmjerenih vrijednosti (tolerancija) za Rx	-----	10 mV
Peristaltička dozirna pumpa za pH	sa Ø12mm dozirnom cijevi	
Kalibracija uređaja za pH	1 točka (pH 7,5)	1 točka (pH 7,5)
Kalibracija uređaja za Rx	-----	1 točka (700 mV)
Način doziranja pH	u ciklusima ovisno o veličini bazena	
Kontrola koncentracije klora i upravljanje proizvodnjom klora	NE	automatsko podešavanje ovisno o Rx potencijalu vode
Zaštitni indeks uređaja	1 točka (pH 7,5)	1 točka (pH 7,5) i 1 točka (700 mV)
Kapacitet dozirne peristaltičke pumpe za pH	1,8 l/h	
Indeks zaštite	IP 23	

KLOR PERFECT



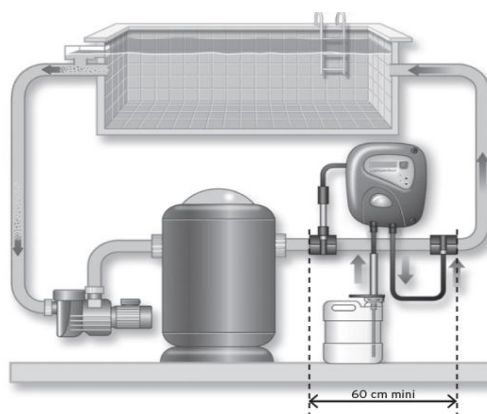
- Klor Perfekt je dozirni uređaj namijenjen je proporcionalnom doziranju i koristi se za automatsko održavanje idealne razine klora u vodi.
 - Rx - Redox postupak (mjerenja dezinfekcijskog potencijala vode) koristi se za automatsko određivanje razina klora održavati u bazenu
 - Ugrađenim mikroprocesorom , dozirni uređaj Klor Perfekt se kontinuirano prilagođava i mijenja dezinfekcijski potencijal bazenske vode kontrolom rada peristaltičke dozirne pumpe. Vrijeme trajanja doziranja prilagođava se ovisno o razlici između izmjerene vrijednosti Rx potencijala bazenske vode i zadane optimalne vrijednosti Rx potencijala
 - Klor Perfekt ima pristupačan softver za rukovanje sa prikazom izbornika na LCD zaslonu
 - Poželjno je da bazenska voda ima Rx redox potencijal oko 740 mV, što je ekvivalent 1,5 mg/l slobodnog klora pri pH vrijednosti vode od
 - Kako bi se održala optimalna kvaliteta bazenske vode potrebno je kontinuirano voditi brigu o pH vrijednosti vode jer ista znatno utječe na Rx potencijal bazenske vode
 - "Boost" funkcija: povećanje doziranja klora za vrijeme intenzivnog korištenje bazena
 - Rx - Redox potencijal - koncentracija klora u vodi može varirati ovisno o više parametar:
 - vrijednosti pH vode = 7,2 do 7,4
 - TA (lužnatosti vode) = 8 do 15 ° C (ili 80 do 150 ppm CaCO₃)
 - Vodljivosti vode (izraženo u u.S / cm) < 500 u.S / cm pri 25 ° C
 - Temperaturi vode = 20 do 28 ° C
- Zbog navedenih razloga važno je da se provjere i usklade ovi parametri ravnoteže vode, kako bi se postigli najbolji rezultati regulacije Rx - Redox potencijala bazenske vode.



Tehničke karakteristike dozirnog uređaja Klor PERFECT

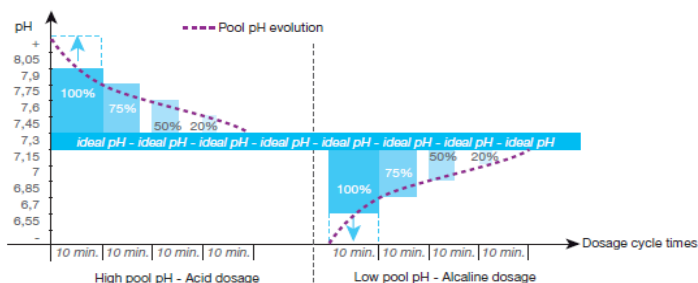
Volumen bazena	privatni bazeni do 300 m ³
Dimenzije modula	230 x 200 x 85 mm
Napajanje električnom energijom 50Hz	220/240 V AC
Potrošnja električne energije	18 W
Kapacitet dozirne peristaltičke pumpe za klor	5 l/h
Maximalni tlak doziranja	1,5 bara
Mjerno područje Rx potencijala	0 - 1000 mV
Preciznost izmjerenih vrijednosti (tolerancija)	+ / - 10 mV
Kalibracija uređaja	sa kalibracijskom tekućinom (1 točka 465 mV)
Radne točka senzora za Rx potencijal (Rx sonde)	6 bar / 60° C
Način doziranja tekućeg klora	Doziranje tekućeg klora je automatsko i optimizirano kako bi se izbjeglo predoziranje. Zaštitni sklop predoziranja daje obavijest korisniku ako se ne postigne zadana vrijednost, nakon protoka 4 sata rada (vrijeme je moguće podesiti u rasponu od 0 - 6 sati).
Indeks zaštite	IP 65

pH PERFECT



- pH Perfect je dozirni uređaj namijenjen je proporcionalnom doziranju i koristi se za automatsko održavanje idealne pH vrijednosti vode.
- Za optimalnu ravnotežu vode uređaj pH Perfect sadrži mogućnost tri nivoa doziranja ovisno o ukupnoj lužnatosti vode (TA)
 - Niska lužnatost : TA < 100 ppm CaCO₃
 - Srednja lužnatost - tvornički zadana vrijednost
 - Visoka lužnatost : TA > 150 ppm CaCO₃
- Ugrađenim mikroprocesorom , dozirni uređaj pH Perfect se kontinuirano prilagođava i mijenja vrijednost pH vode kontrolom rada peristaltičke dozirne pumpe. Vrijeme trajanja doziranja prilagođava se ovisno o razlici između izmjerene pH vrijednosti vode i zadane
- Dozirni uređaj pH Perfect pomoću pH senzora postavljenog na cirkulacijskom cjevovodu kontinuirano mjeri vrijednost pH u bazenskoj vodi
- Ovisno o izmjerenim vrijednostima pH bazenske vode, dozirni uređaj pH Perfect će korigirati vrijednost pH reguliranjem rada dozirne pumpe
- Vrijeme doziranja prilagođava se prema razlici između izmjerene vrijednosti pH bazenske vode i optimalne vrijednosti pH koja je postavljena kao zadana.
- pH vrijednost vode mora se održavati između 7,2 i 7,4. a ako je pH ispod min. vrijednosti voda je agresivna , a ukoliko je vrijednost pH vode iznad max. vrijednosti za odražavanje kvalitete vode bit će potrebno više dezinfekcijskog sredstva.
- Dozirni uređaj pH Perfect moguće je primijeniti na svim privatnim bazenima koji imaju automatsku ili ručnu dezinfekciju (moguće ga je kombinirati kao opciju sa Ei klorinatorom-elektrolizom slane vode ili u kombinaciji sa dozirnim uređajem Klor Perfect kada se dezinfekcija
- Automatska regulacija Ph vrijednosti vode uporabom proporcionalnog doziranja sredstva za korekciju pH vrijednosti vode (kiselina ili lužina)
- pH Perfect ima pristupačan softver za rukovanje sa prikazom izbornika na LCD zaslonu i kontinuirani prikaz vrijednosti pH bazenske vode
- Doziranje pH korektivnog sredstva u ovisnosti o tvrdoći vode TA

Exclusive auto-adaptative dosage



Tehničke karakteristike dozirnog uređaja pH PERFEKT

Volumen bazena	privatni bazeni do 300 m ³
Dimenzije modula	230 x 200 x 85 mm
Napajanje električnom energijom 50Hz	220/240 V AC
Potrošnja električne energije	12 W
Kapacitet dozirne peristaltičke pumpe za pH	1,5 l/h
Maximalni tlak doziranja	1,5 bara
Mjerno područje Rx potencijala	0,0 pH - 14,0 pH
Preciznost izmjerenih vrijednosti (tolerancija)	+ / - 0,1 pH
Kalibracija uređaja	sa kalibracijskom tekućinom (1 točka 7,5 pH)
Radne točka senzora za pH vrijednost (pH sonde)	6 bar / 60° C
Način doziranja sredstva za korekciju pH vrijednosti vode	Doziranje sredstva za korekciju pH vrijednosti vode je automatsko i optimizirano kako bi održala potrebna pH vrijednost vode. Zaštitni sklop predoziranja daje obavijest korisniku ako se ne postigne zadana vrijednost, nakon proteka 4 sata rada (vrijeme je moguće podesiti u rasponu od 0 - 6 sati).
Indeks zaštite	IP 65

OPCIJA POD kit pH PERFECT i KLOR PERFECT Set za brzu ugradnju nosača sonde, dozirnog ventila i senzora protoka

- Idealno rješenje kada se zajedno koriste dozator pH (pH PERFECT) i dozator klora (KLOR PERFECT)
- Kompaktna cjelina sa prozirnom mjernom komorom, oba senzori su grupirani zajedno
- Svi elementi su grupirani zajedno na jednom mjestu
- Jednostavna instalacija na cijevovod Ø50 ili Ø63 mm

